

CAMSO GIBT DIE VERFÜGBARKEIT DER MEX SD 250 X 47 V5 J KA.

Diese neue MEX-SD Kette ist speziell für U20 Kubota-Bagger konstruiert, die mit 250mm Rail-Type-Ketten ausgestattet sind. Diese Größe ersetzt die alte SD 250 x 47 PP J K.

Die Kette verfügt über die neuesten und besten Produkteigenschaften, die derzeit erhältlich sind.

MERKMALE

VORTEILE

Neues V5 Profil mit optimiertem Antriebsradeingriff

- Breiterer Profilstollen und verbesserter Kantenschutz
- Optimierter Sand- und Schmutzauswurf
- Vermindert Belastungsspitzen für Kette und Laufwerkskomponenten
- Weniger Vibration für höheren Fahrkomfort

Verbesserte Kantenschutztechnologie

- Schützt gegen Schnittverletzungen
- Verhindert Schäden an Stahlkabeln und Metallteilen
- Schützt Stahleinlagen und Gummihaftung

Innovative 3S-Metallteile

- Verhindern das Abspringen der Kette
- Sorgen für deutlich weniger Vibrationen, mehr Laufruhe und geringere Geräusentwicklung
- Verlängern die Lebensdauer der Laufwerkskomponenten und sind geräuscharm

Hauler-Steps-Profildesign

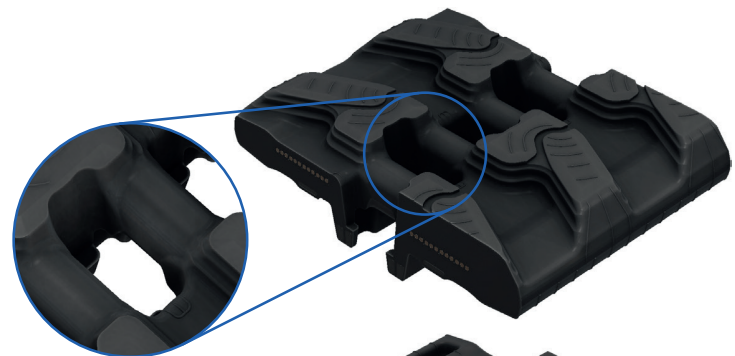
- Selbstreinigend
- Bessere Traktion
- Weniger Vibrationen

AdvanceX-Gummimischung

- Verringert den Gesamtverschleiß der Kette
- Widerstandsfähige Lauffläche
- Maximale Schnitt- und Reißfestigkeit

NEUE GRÖSSE ERHÄLTlich

PID	15.4189.10207
MARKE	SD
BREITE	250 mm
TEILUNG	47 mm
GLIEDER	84
PROFIL	V5
FÜHRUNG	J
METALLSTÜCK	KA
KETTENGEWICHT	74 kg



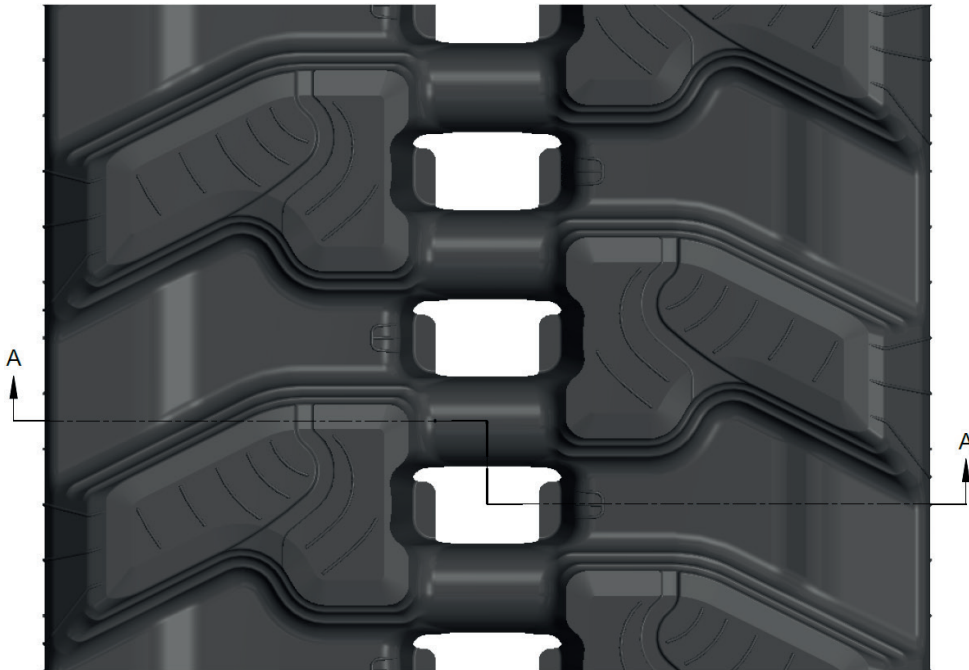
optimierter Antriebsradeingriff



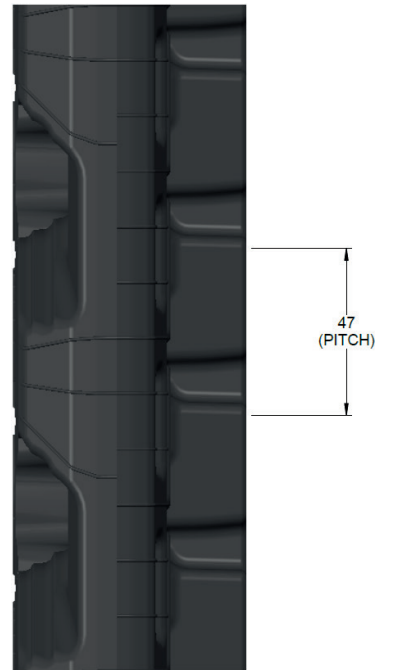
Verbesserter Kantenschutz

TECHNISCHE ZEICHNUNGEN | MEX SD 250 X 47 V5 J KA

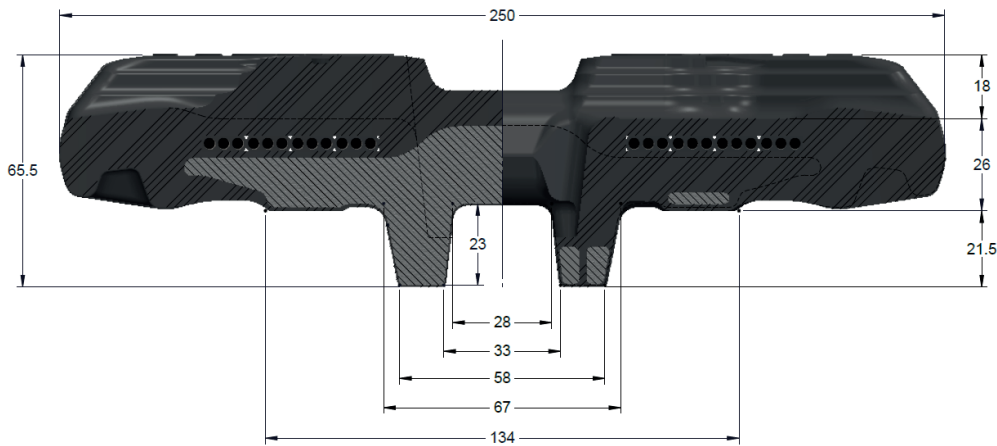
SEITENANSICHT



FLANKE



QUERSCHNITT



AUTORISIERTER VERTRIEBSPARTNER



ernst müller
MASCHINEN GERÄTE ERSATZTEILE GMBH

D 94152 Neuhaus/Inn
Hartham 3
Tel +49 (0)8503 - 924566-0
Fax +49 (0)8503 - 924566-66
info@mueller-ems.de
www.mueller-ems.de

A 4780 Schärding/Inn
Bahnhofstraße 5
Tel +43 (0)7712 - 2066
Fax +43 (0)7712 - 4977
office@mueller-ems.at
www.mueller-ems.at

camsoco

